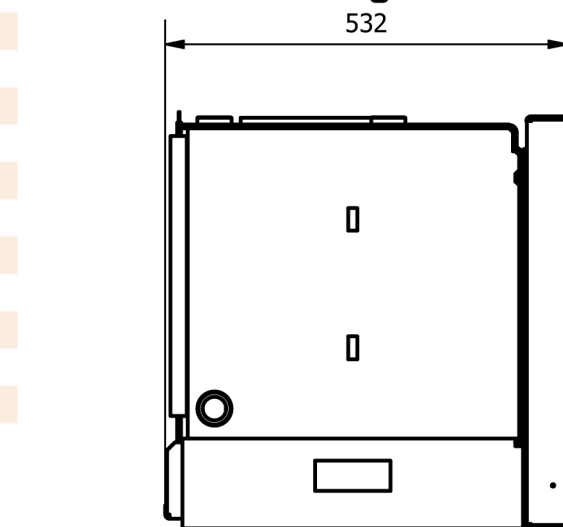
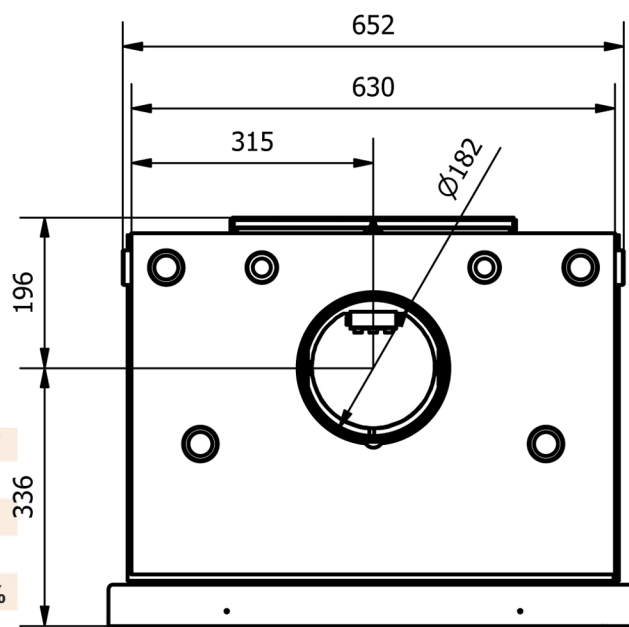
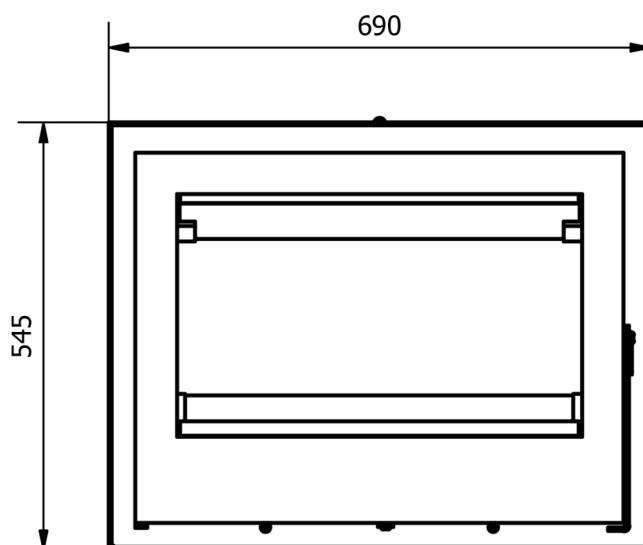


BOSQ[®]
WARM YOUR LIFE



www.bosq.pt

ILMA 70



CARACTERÍSTICAS TÉCNICAS:

Potência Nominal Global	15	kW
Potência Nominal Água	11,6	kW
Potência Nominal Espaço (Ar)	3,4	kW
Eficiência	72	%
Emissões dos produtos de combustão (CO 13%O2)	0,8	Vol%
Volume de Água da Caldeira	30	Lt.
Temperatura média dos produtos da Combustão	330	°C
Tiragem da chaminé à potência nominal	12	Pa
Dimensões carter (LxAxP)	690x545x532	mm
Dimensões mín. de abertura da parede (LxAxP)	700x555x545	mm
Secção da saída de fumos	180	mm
Distância Mínima a materiais combustíveis	1000	mm
Combustível Recomendado	Lenha	
Humidade máxima aconselhada da Lenha	20	%
Carga máxima recomendada de lenha	5	Kg
Largura máxima recomendada da lenha	500	mm
Peso	135	Kg