

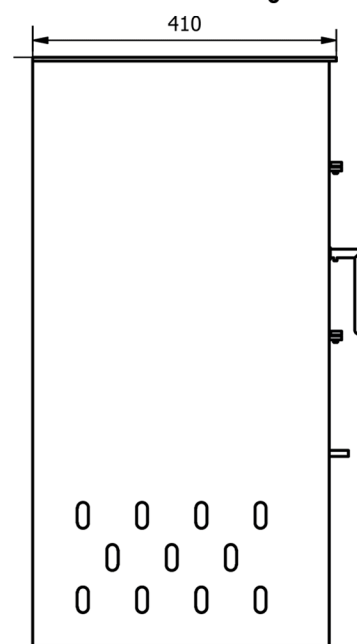
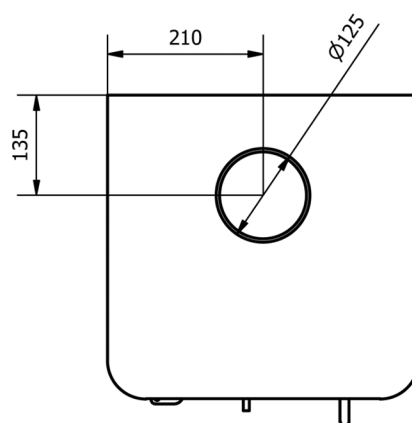
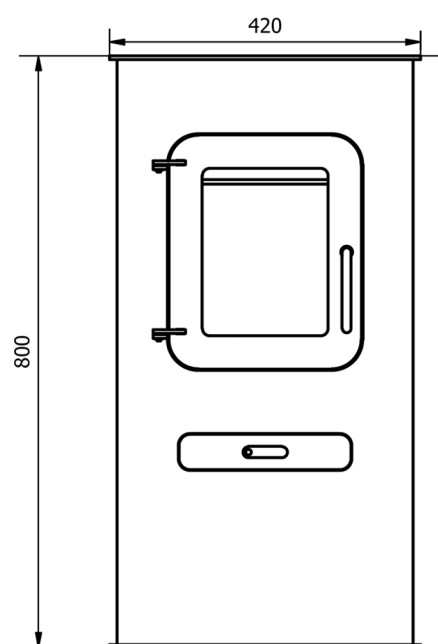
BOSQ

WARM YOUR LIFE



www.bosq.pt

NOMI



CARACTERÍSTICAS TÉCNICAS:

Potência Nominal	7	kW
Potência Máxima	11	kW
Eficiência	84	%
Emissões dos produtos da combustão (CO%)	0.44	Vol %
Temperatura média dos produtos da combustão	175	°C
Tiragem Chaminé à Potencia nominal	12	Pa
Dimensões mín. de abertura da parede (LxAxP)	420x800x410	mm
Secção da saída de fumos	125	mm
Distancia mínima a materiais combustíveis	1000	mm
Carga máxima recomendada	2	Kg
Peso	67	Kg
Combustível recomendado	Lenha	
Humidade máxima da lenha aconselhada	19	%